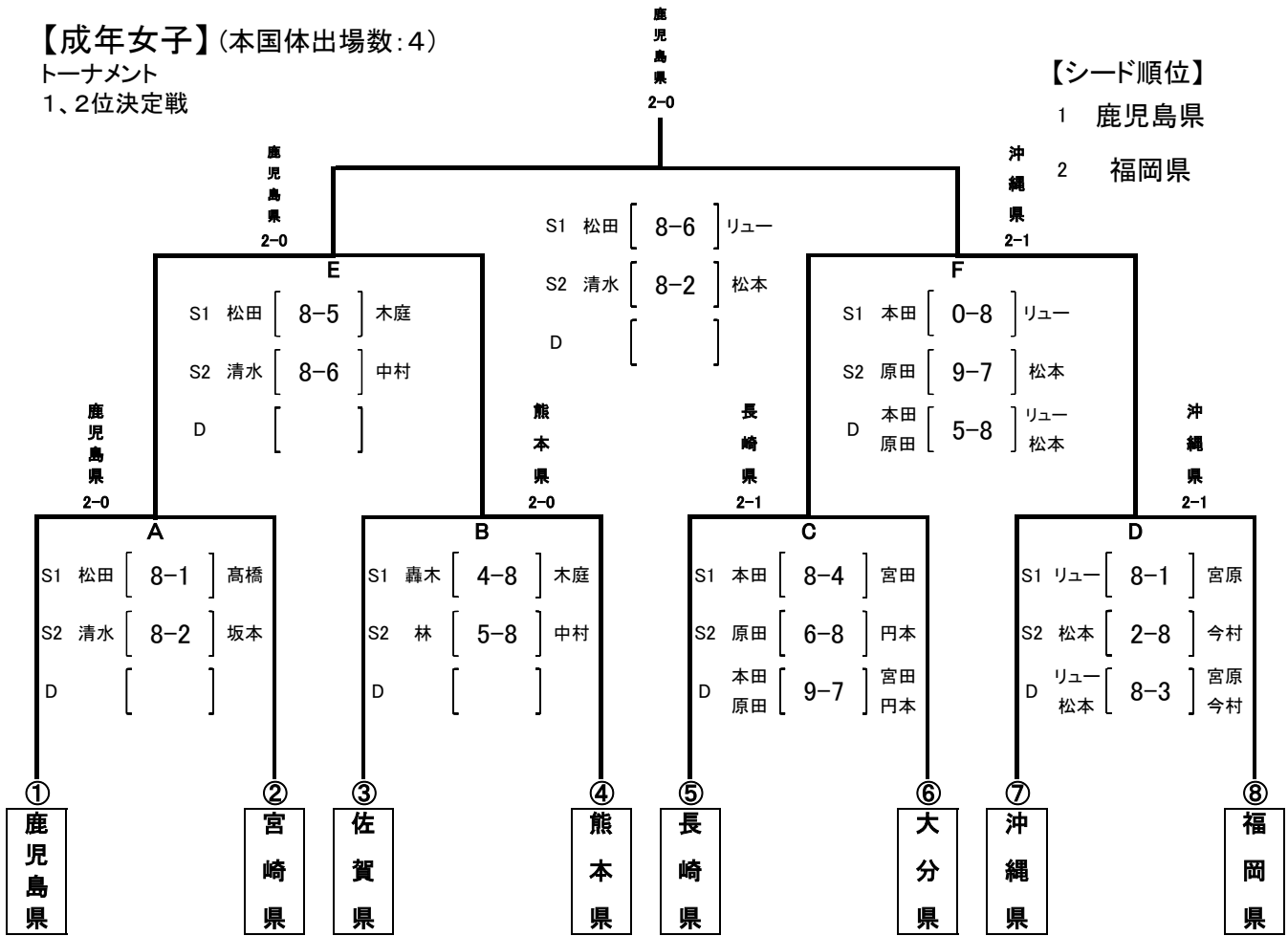


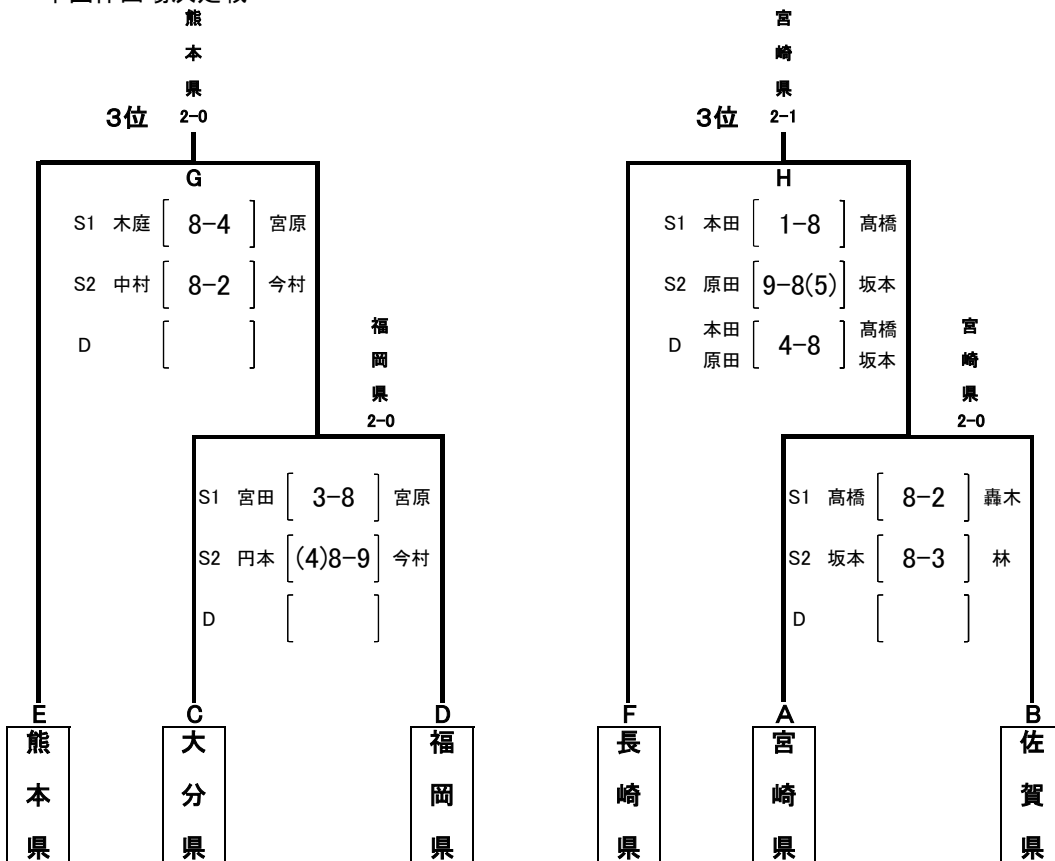
【成年女子】(本国体出場数:4)
 トーナメント
 1、2位決定戦

【シード順位】
 1 鹿児島県
 2 福岡県



フィードインコンソレーション
 本国体出場決定戦

【順位】



- 1位 鹿児島県
- 2位 沖縄県
- 3位 熊本県
- 3位 宮崎県

テニス

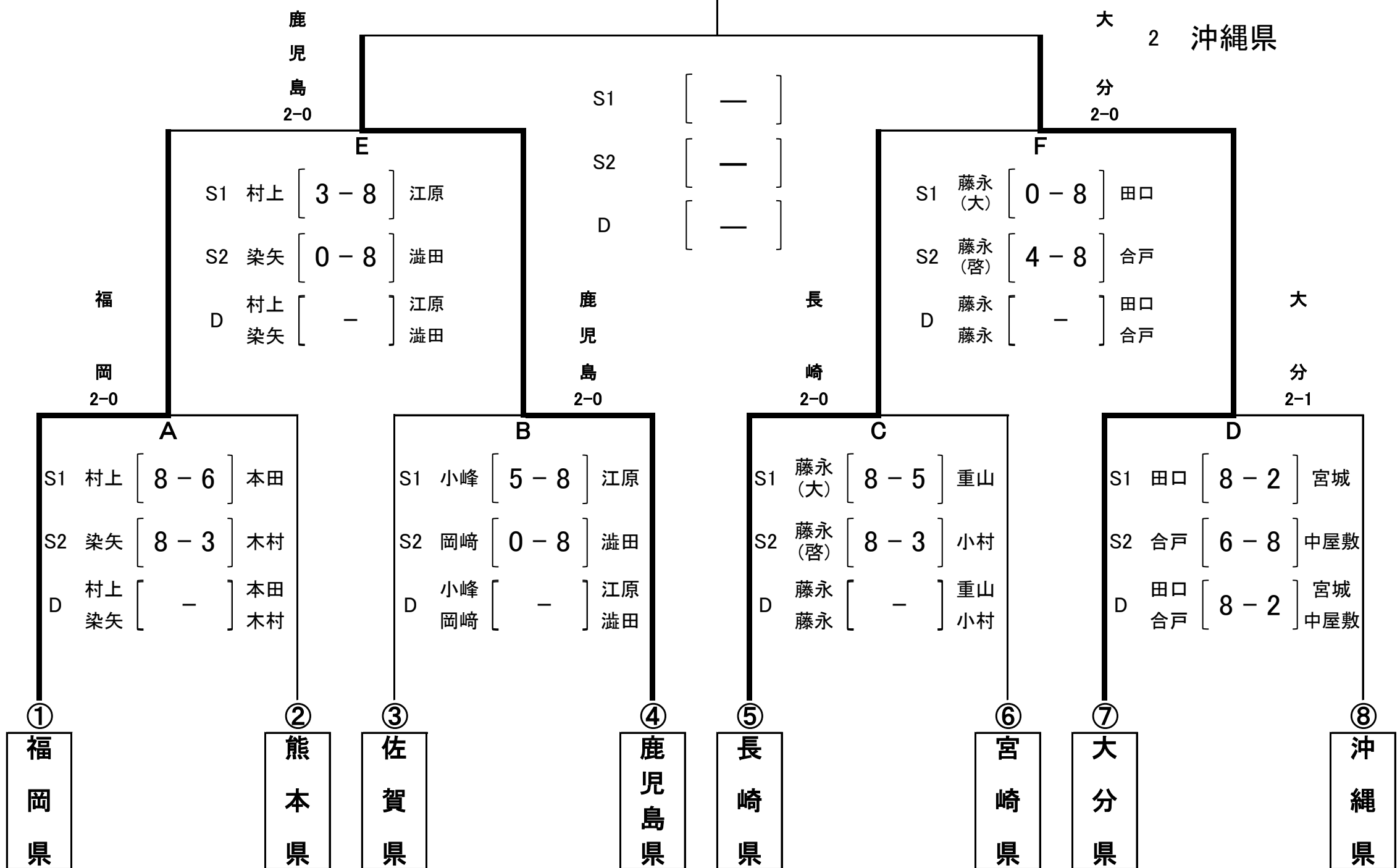
【成年男子】(本国体出場数:5)

トーナメント
1、2位決定戦

【シード順位】

- 1 福岡県
- 2 沖縄県

対戦は行わず、2県同時優勝

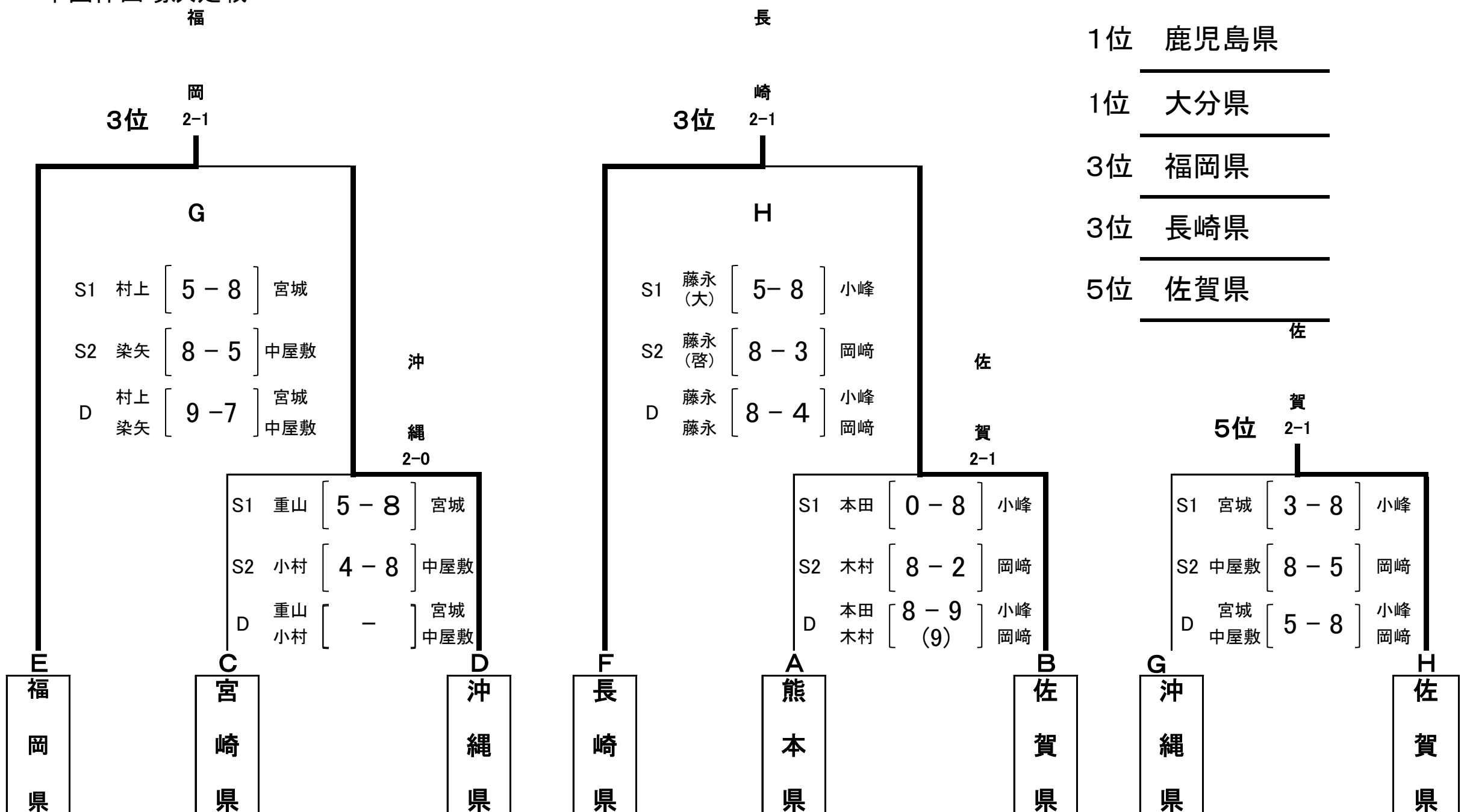


フィードインコンソレーション

本国体出場決定戦

【順位】

- 1位 鹿児島県
- 1位 大分県
- 3位 福岡県
- 3位 長崎県
- 5位 佐賀県



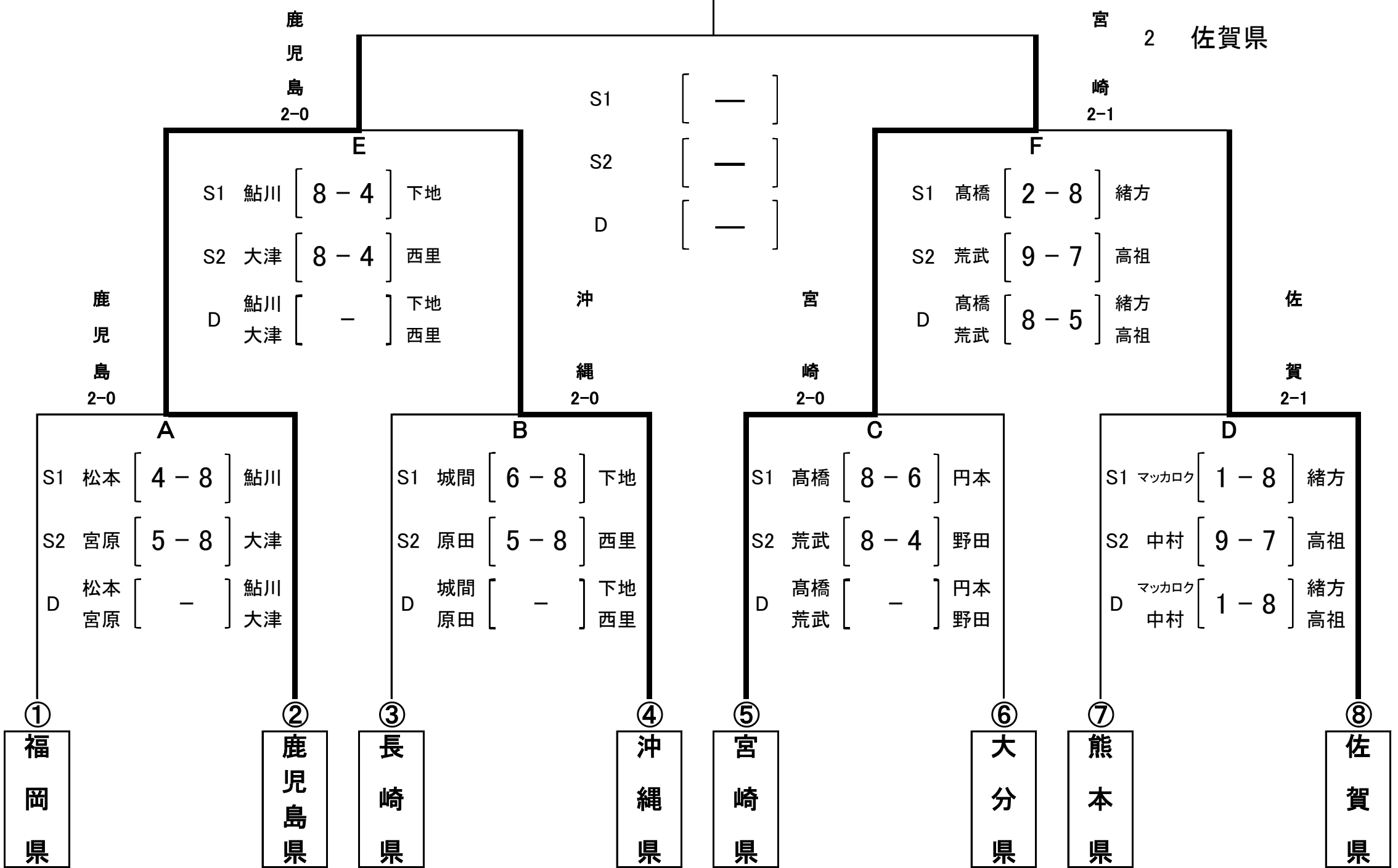
【成年女子】(本国体出場数:4)

トーナメント
1、2位決定戦

【シード順位】

- 1 福岡県
- 2 佐賀県

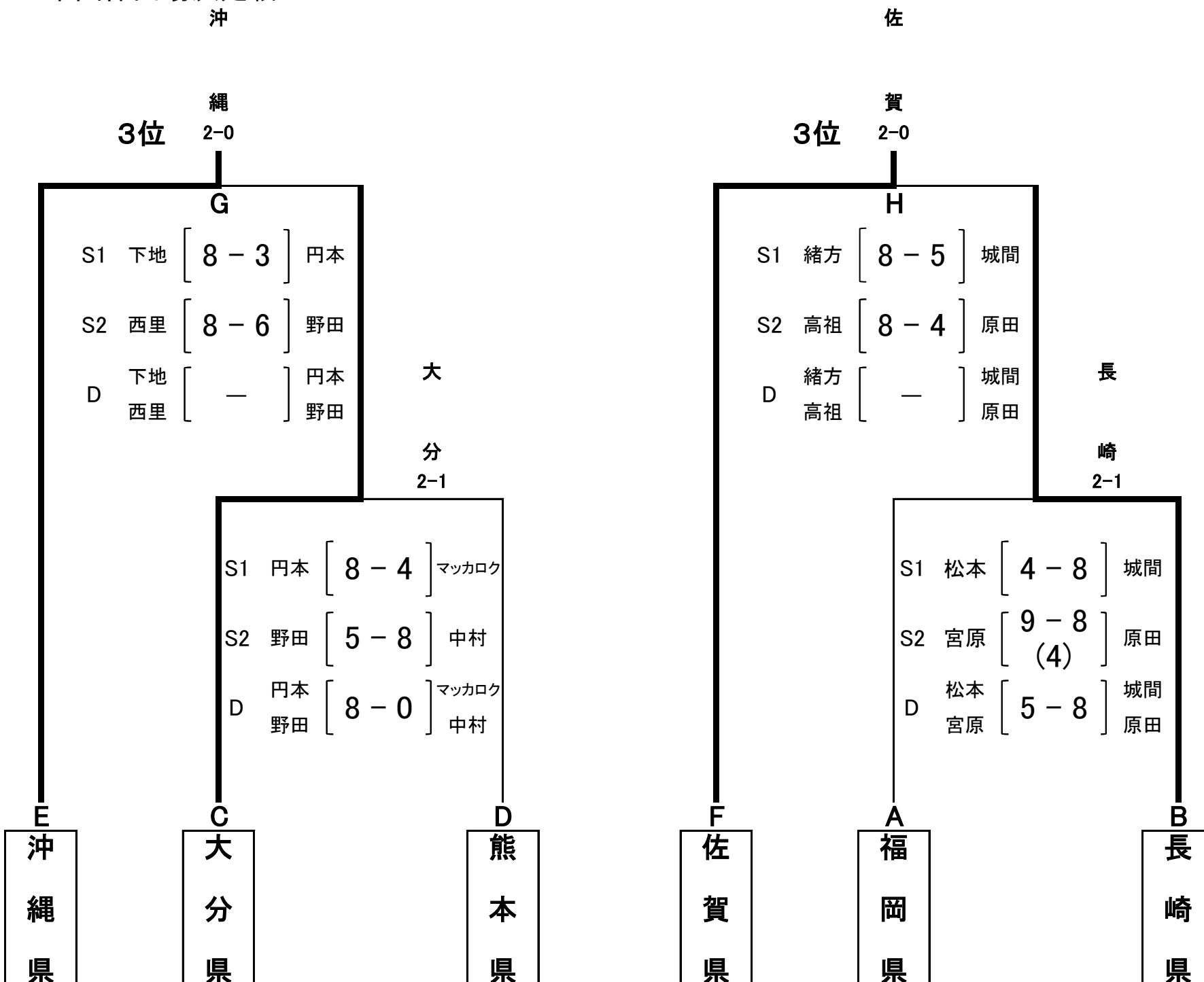
対戦は行わず、2県同時優勝



フィードインコンソレーション

本国体出場決定戦

【順位】



- 1位 鹿児島県
- 1位 宮崎県
- 3位 沖縄県
- 3位 佐賀県

テニス

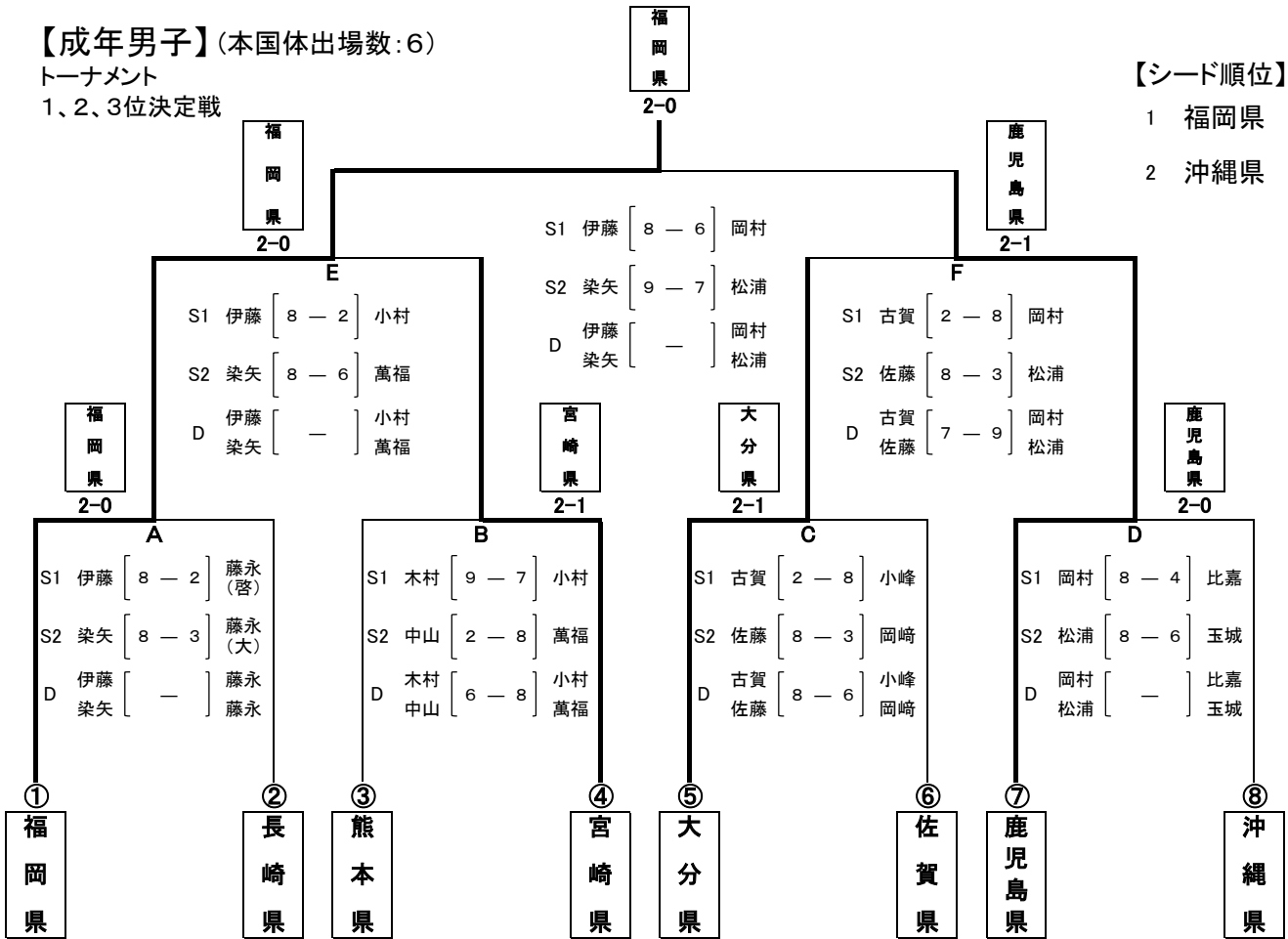
【成年男子】(本国体出場数:6)

トーナメント

1、2、3位決定戦

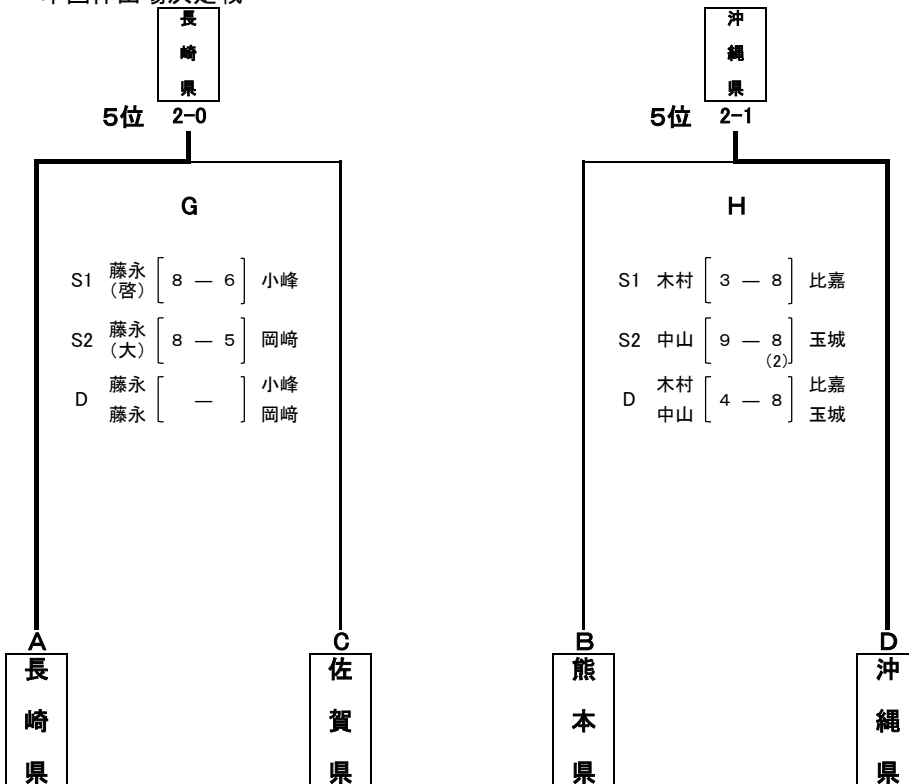
【シード順位】

- 1 福岡県
- 2 沖縄県



フィードインコンソレーション

本国体出場決定戦



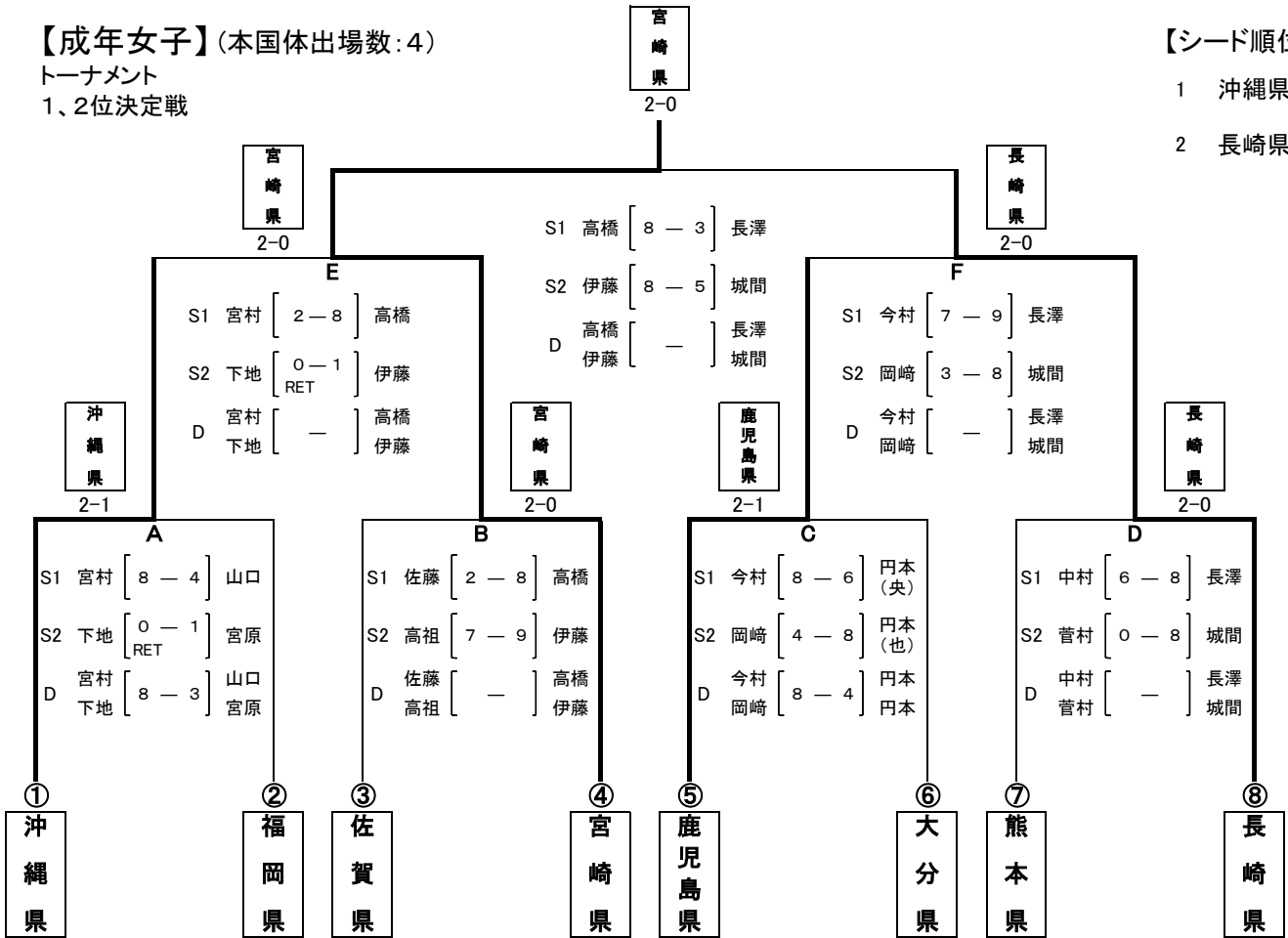
【順位】

- 1位 福岡県
- 2位 鹿児島県
- 3位 宮崎県
- 3位 大分県
- 5位 長崎県
- 5位 沖縄県

【成年女子】(本国体出場数:4)
トーナメント
1、2位決定戦

【シード順位】

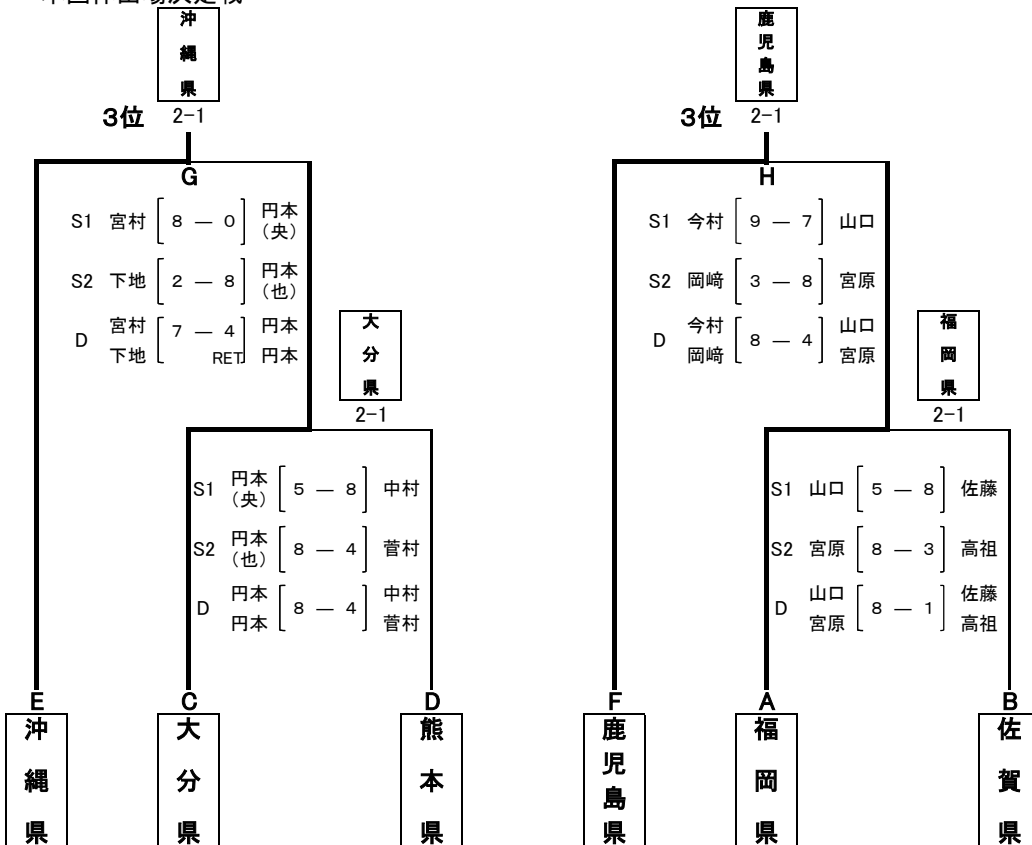
- 1 沖縄県
- 2 長崎県



フィードインコンソレーション
本国体出場決定戦

【順位】

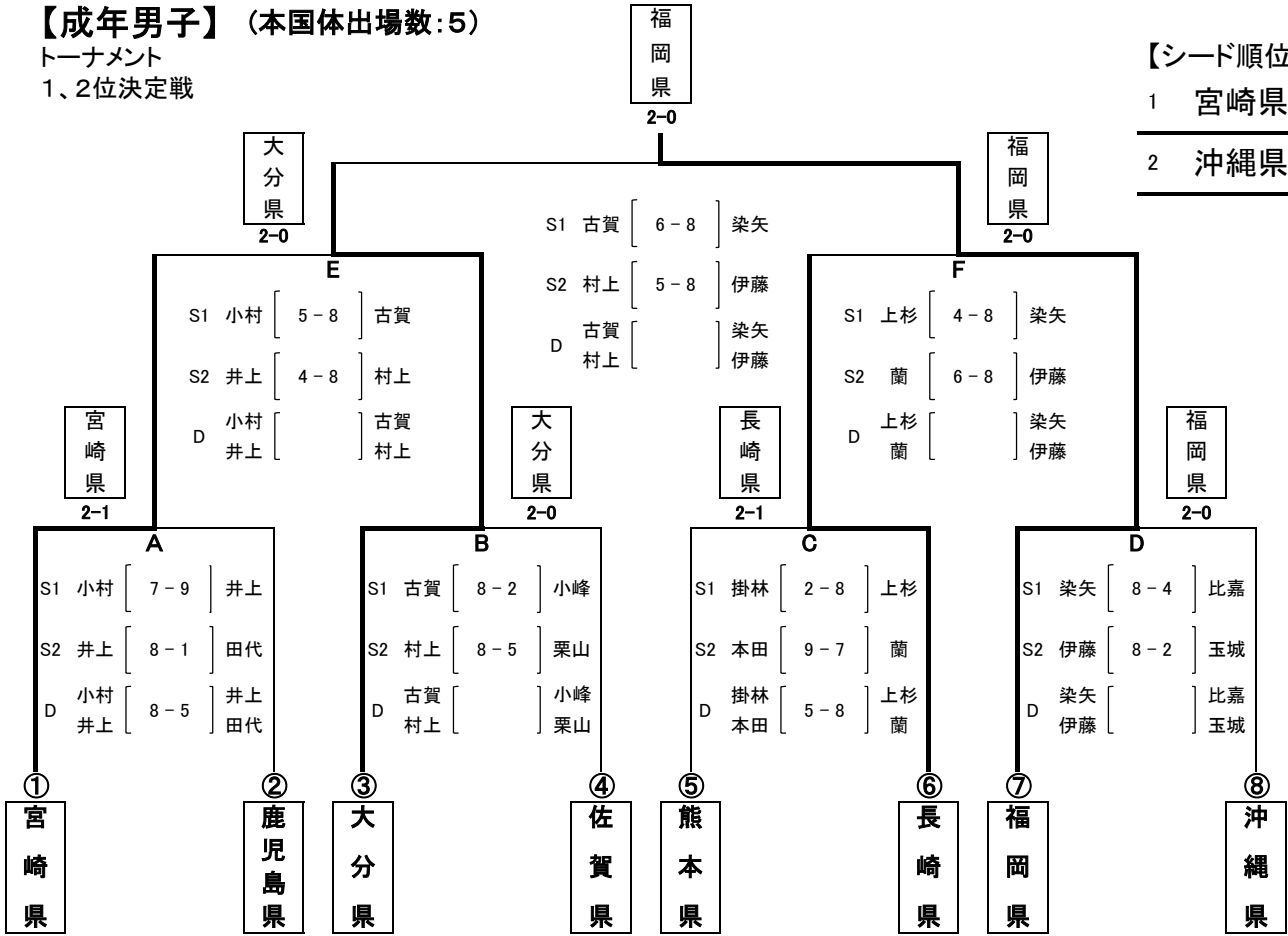
- 1位 宮崎県
- 2位 長崎県
- 3位 沖縄県
- 3位 鹿児島県



テニス

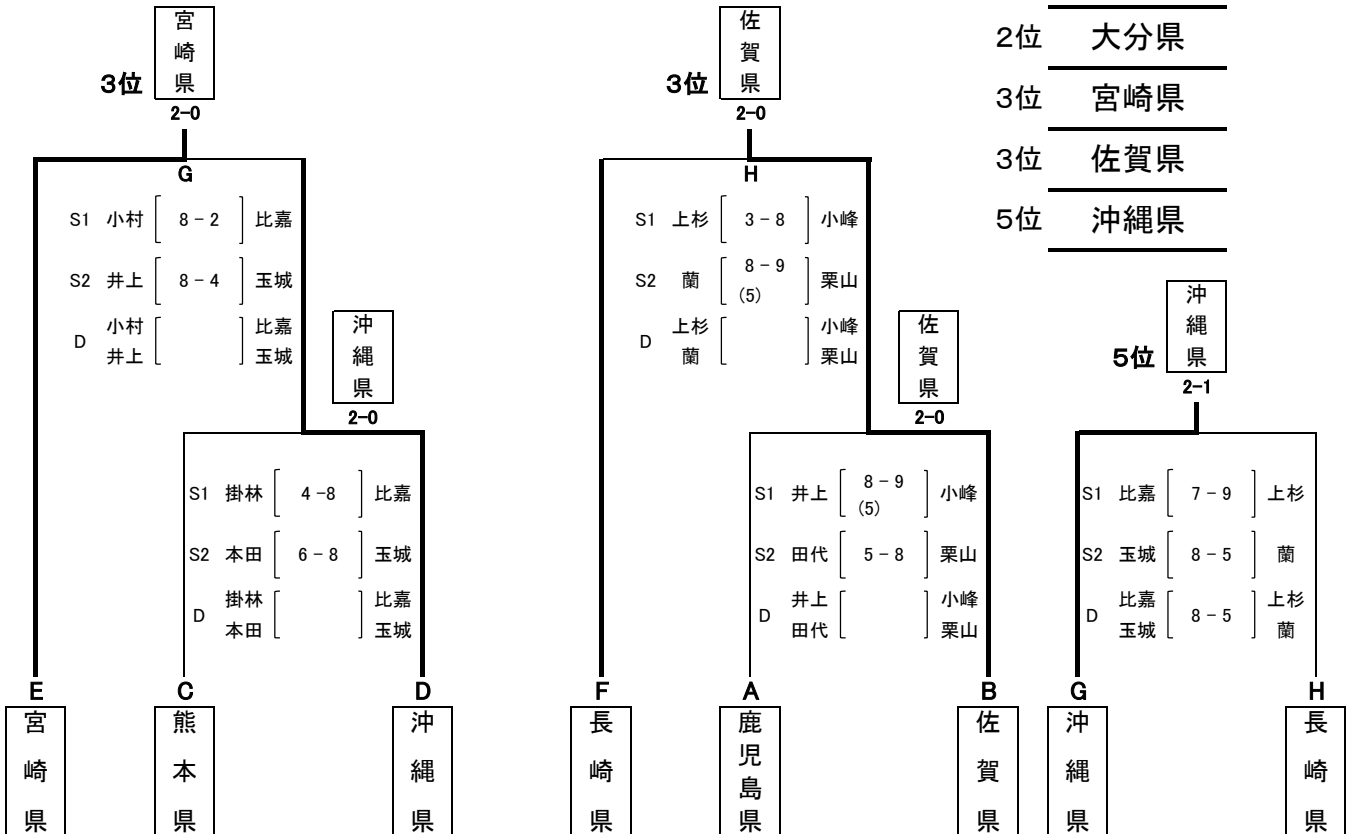
【成年男子】(本国体出場数:5)
トーナメント
1、2位決定戦

【シード順位】
1 宮崎県
2 沖縄県



フィードインコンソレーション(本国体出場決定戦)

【順位】 1位 福岡県
2位 大分県
3位 宮崎県
3位 佐賀県
5位 沖縄県

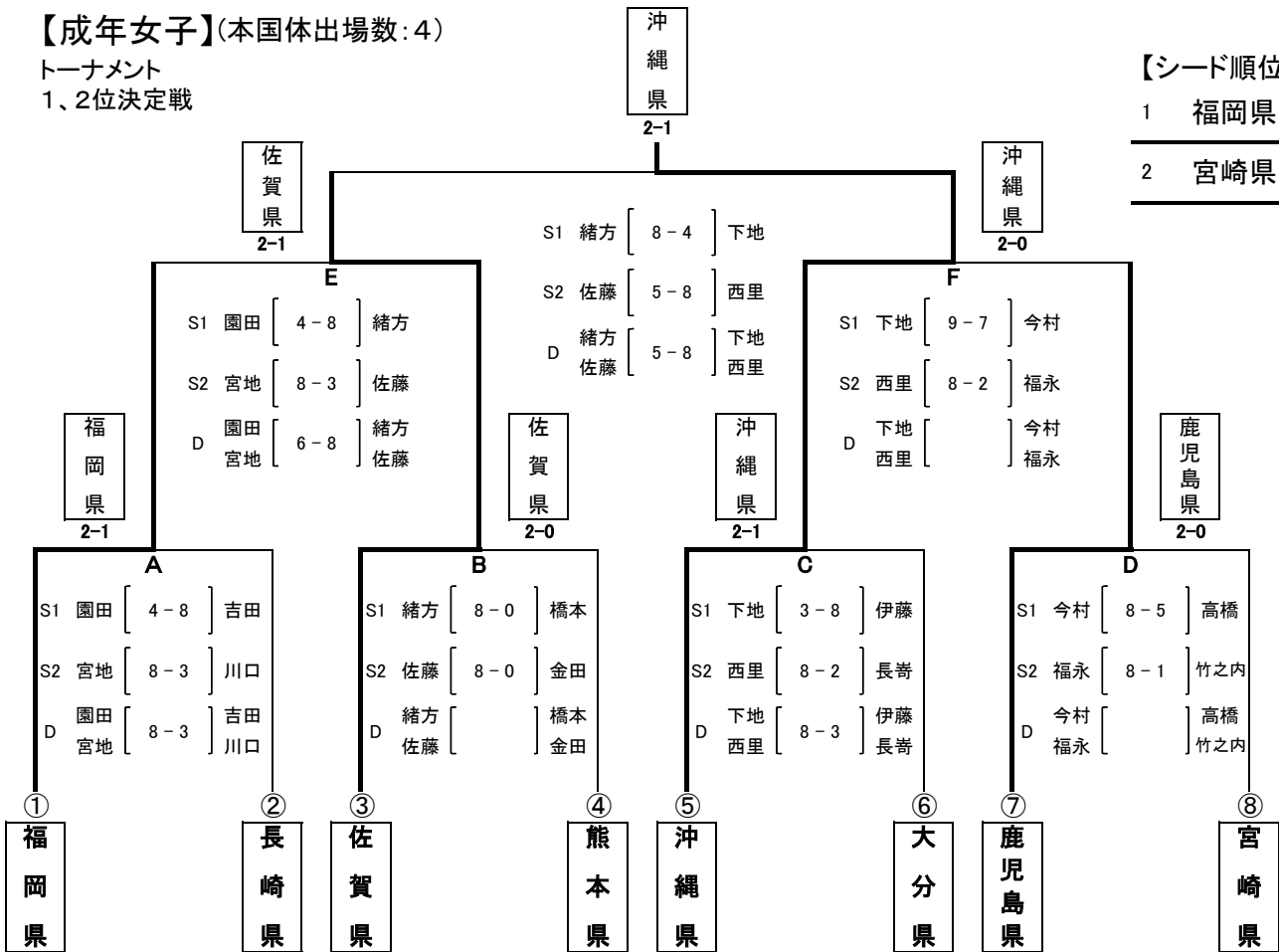


【成年女子】(本国体出場数: 4)

トーナメント
1、2位決定戦

【シード順位】

- 1 福岡県
- 2 宮崎県



フィードインコンソレーション(本国体出場決定戦)

【順位】

- 1位 沖縄県
- 2位 佐賀県
- 3位 福岡県
- 3位 鹿児島県

